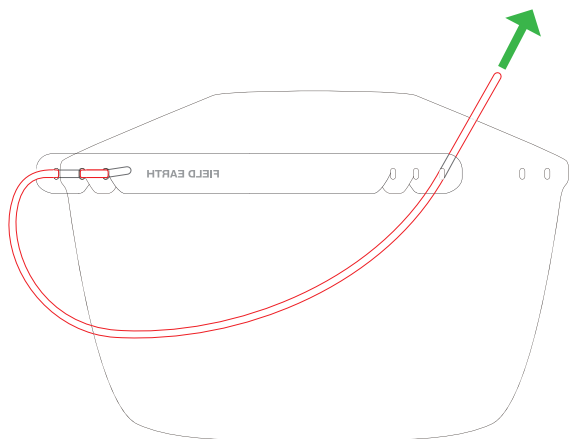




FIELD EARTH

Face Shield の組立て方法



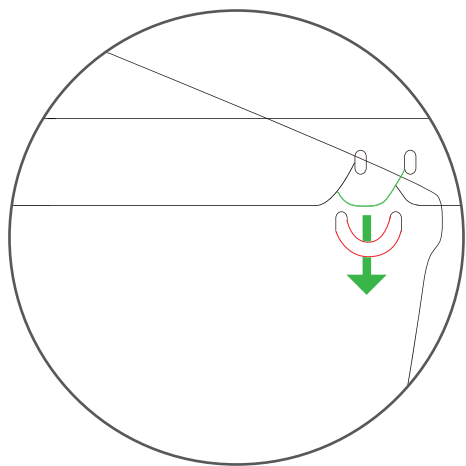
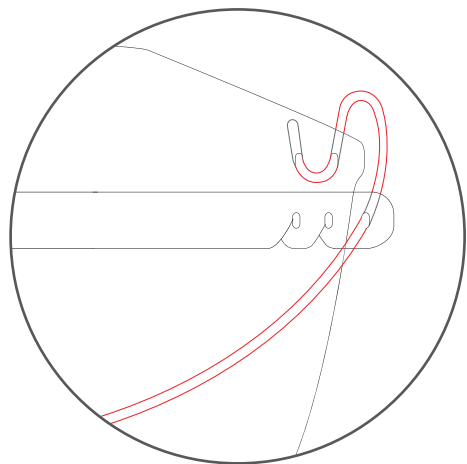
NO.1

フェースシールド裏面の背面バーに通されているシリコンチューブを引き出し長さに余裕を持たせてください。

NO.2

シリコンチューブをシールド前面側から手前を通し再度左穴に折返し前面側へ戻します。

その際シリコンチューブの長さに余裕を持たせると通しやすくなります。穴を通す際はシリコンチューブを指で摘んで通してください。



NO.3

先ほど通して出来たシリコンチューブのループに背面バーの爪を差し込んでください。差し込むことで立体形状に形成されます。この時点で実際に装着し適度なテンションになるように左右のシリコンチューブの長さを調整してください。